

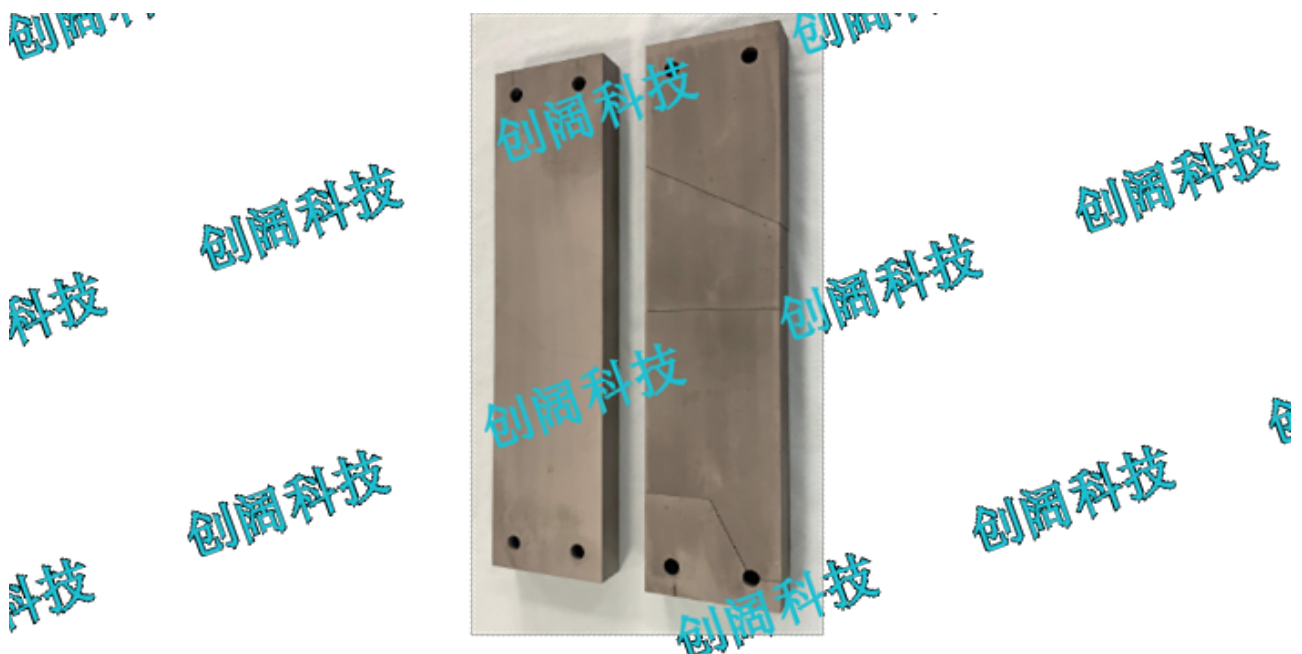
# 海淀区微通道换热器欢迎咨询

生成日期: 2025-10-27

创阔科技制作的微通道换热器,采用真空扩散焊接方式,这种焊接优点是没有焊料,焊缝为母材本体,强度与母材相当,耐高温、耐腐蚀取消了焊料厚度对产品尺寸的影响,相同尺寸下道层数更多,换热性能更好:避免了焊接过程中焊料流动造成的流道堵塞和产生焊渣等多余物;变形量小,流道尺寸更接近理论尺寸,焊后外形较为美观:焊缝熔点与母材相同,后期总装。二次氢弧焊封头、法兰、支架等零件时对芯体焊缝影响较小。产品不易泄漏,可靠性较高。高效换热器加工制作设计找创阔能源科技。海淀区微通道换热器欢迎咨询

## 微通道换热器

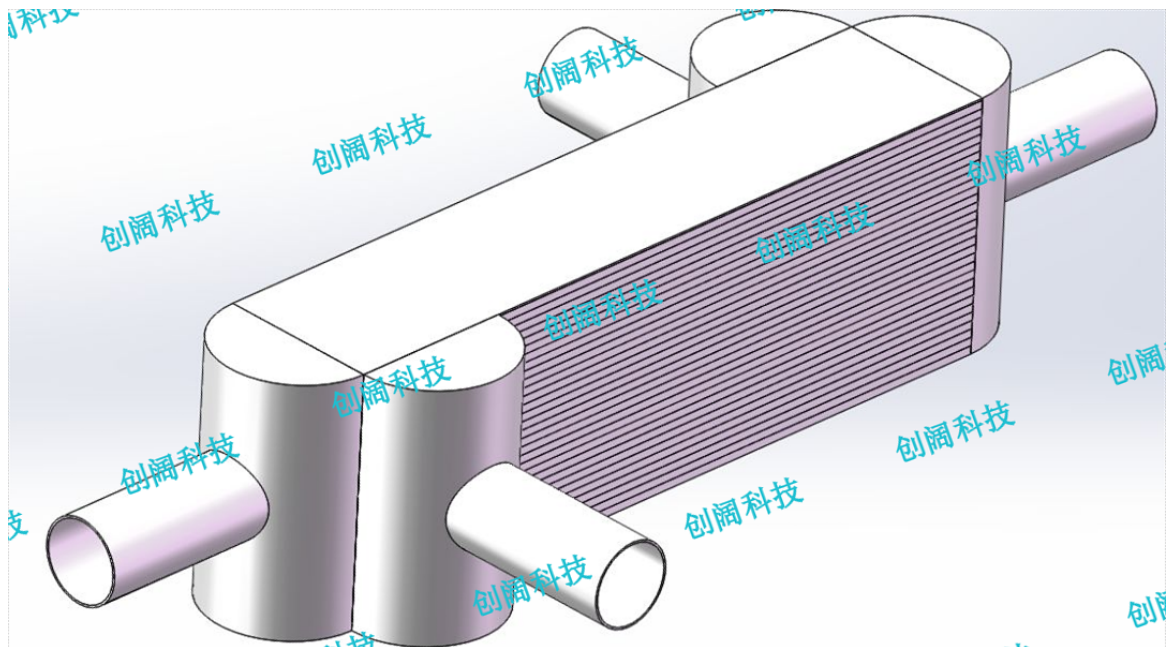
真空扩散焊接工艺目前应用于航空航天产品的焊接生产以及自动化工装夹具的焊接生产等等。材料的扩散焊是以“物理纯”表面的主要特性之一为根据,真空扩散焊是在温度和压力下将各种待焊物质的焊接表面相互接触,通过微观塑性变形或通过焊接面产生微量液相而扩大待焊表面的物理接触,使之距离离达(1~5)x10<sup>-8</sup>cm以内(这样原子间的引力起作用,才可能形成金属键),再经较长时间的原子相互间的不断扩散,相互渗透,来实现冶金结合的一种焊接方法。该种表面由于开裂的原子键而具有“结合”能力。采用真空和其他净化表面的方法之后,就有可能利用上述原子结合力,来连接两个和两个以上的表面,随后表面上产生的扩散过程提高了这一连接的强度。通俗一点来讲就是达到的你中有我,我中有你的程度!根据焊接过程中是否出现液相,又将扩散焊分为固态扩散焊和瞬间液相扩散焊。用这种焊接方法,可以连接具有不同硬度、强度、相互润湿的各种材料,包括异种金属、陶瓷、金属陶瓷,这些材料用熔化焊接方法焊接都不能得到良好效果。例如陶瓷和可伐合金、铜、钛、玻璃和可伐合金;黄金和青铜;铂和钛;银和不锈钢;铌和陶瓷、钼;钢和铸铁、铝、钨、钛、金属陶瓷、锡;铜和铝、钛。海淀区微通道换热器欢迎咨询创阔科技制作微结构,微通道换热器,也可以根据需要设计制作。



微通道,也称为微通道换热器,就是通道当量直径在10-1000 $\mu$ m的换热器。这种换热器的扁平管内有数十

条细微流道,在扁平管的两端与圆形集管相联。集管内设置隔板,将换热器流道分隔成数个流程,创阔科技支持定做微通道换热器1.节能节能是空调器的一项重要指标。相比较常规换热器,微通道换热器由于其更高的换热效率可以更容易达到高等级如1级能效标准的产品。2.成本与常规换热器不同,微通道换热器不主要依靠增加材料消耗提到换热效率,在达到一定生产规模时将具有成本优势。另外,铜与铝的价格差距越大,其成本优势越明显。3.推广潜力微通道目前在空调行业的应用不比铜管刺片换热器,主要是目前主流空调厂家都有自配套的两器工厂,替代势必会导致现有投资的损失。但由于微通道换热器的诸多优势,主流厂家又都投入专门的力量在研究微通道换热器,一旦瓶颈突破微通道可以极大的提升产品的竞争力和企业的可持续发展能力。因此,我们也相信微通道的市场会越来越广,越来越大,创阔科技可提供定制化的微通道换热器解决方案,欢迎联系。

创阔科技致力于加工微通道换热器根据其流路型式又称平行流换热器,较早出现在电子领域。随着科技的进步和加工手段的更新,电子产品集成化程度越来越高,电子元件的散热就成为了棘手的问题。于是人们将微技术也应用到了散热器方面。微通道技术可以提高过程机械装置的传热和传质效率,由于尺寸较小,面积体积比增大,表面作用增强,从而导致传递效果有明显的增强,比常规尺寸提高了2~3个数量级,微通道换热器的良好性能使其应用领域迅速扩大,人们开始将微通道换热器应用在汽车领域。现阶段汽车空调的冷凝器以及蒸发器都在使用微通道换热器。它质量轻、换热系数高、耐腐蚀的特点正好满足了汽车空调对于高性能换热器的需求。紧凑型微结构换热器创阔科技。



换热器作为化工过程机械的典型产品,是工艺过程中必不可少的单元设备,地应用于石油、化工、动力、核能、冶金、船舶、交通、制冷、食品及制药等工业部门及\*\*工程中。其材料及动力消耗占整个工艺设备的30%左右,在化工机械生产中占有重要的地位。如何提高换热器的紧凑度,以达到在单位体积上传递更多的热量,一直是换热器研究和发展应用的目标。器件装置微型化(Miniaturization)的强大发展趋势推动了微电子技术的迅猛发展和MEMS(micro—electro—mechanicalsystem)技术的不断进步,也推动了更加高效、更加小型化的微通道换热器(micro-channelheatexchanger)的诞生。创阔能源科技可制作几微米到几百微米微型槽□S型,圆筒形,蛇形等。创阔能源科技,可根据不同的要求制作设计微通道换热器。创阔科技按微反应器的操作模式可分为:连续微反应器、半连续微反应器和间歇微反应器。海淀区微通道换热器欢迎咨询

创阔能源科技一站式提供加工换热器,液冷板,均温板。水冷板等。海淀区微通道换热器欢迎咨询

创阔科技在面对“微通道管材与换热器制造技术及该技术对于发展微通道管材与换热器先进制造技术,形成我国微通道换热器产业链,推动空调产业升级和节能减排具有重要意义。微通道换热器本源于汽车空调,现在正逐步向家用、商用大型空调的方向发展,并有望替代铜管-铝翅片换热器,做出更大的研究与贡献。创阔能

源科技又在板式换热器具有高效节能、结构紧凑、容易清洗拆装方便.使用寿命长、适应性强且不串液等优点,板式换热器作为一种.高效紧凑式的换热器,在其加热、冷却、凝结.蒸发和热传导过程中,与管壳式换热器相比具有低廉价格和更高传热效率的优点,因而得到了各个工业领域的广泛应用。板式换热器的应用不仅能够起到节能减耗的作用,而且对工业生产能够降低成本,增加工业生产经济效益,对工业的生产经济具有促进作用。海淀区微通道换热器欢迎咨询

苏州创阔金属科技有限公司主要经营范围是机械及行业设备,拥有一支专业技术团队和良好的市场口碑。公司业务涵盖真空扩散焊接加工,再生塑料颗粒过滤网,狭缝掩膜板微孔板设计加工,微通道换热器设计加工等,价格合理,品质有保证。公司将不断增强企业重点竞争力,努力学习行业知识,遵守行业规范,植根于机械及行业设备行业的发展。创阔金属科技立足于全国市场,依托强大的研发实力,融合前沿的技术理念,飞快响应客户的变化需求。